

福州市科学技术协会

福州市教育局文件

共青团福州市委

榕科协普〔2025〕4号

福州市科学技术协会 福州市教育局 共青团福州市委关于举办第五届福州市 青年科普创新实验暨作品大赛的通知

各县（市）区、高新区科协、教育局、团委，省、市属中学，各有关单位：

为动员和激励广大青年学生参与科普创作，扩大科普活动的社会影响力，树立品牌，整合资源，促进科学思想、科学精神、科学方法和科学知识的传播和普及，根据《福建省科学技术协会、福建省教育厅、共青团福建省委关于举办第五届福建省青年科普创新实验暨作品大赛的通知》（闽科协普〔2025〕9号）精神，经研究，市科协、市教育局、团市委决定共同举办第五届福州市青年科普创新实验暨作品大赛。现将有关事项通知如下：

一、大赛主题

重点围绕“智慧、安全、环保”三大主题，关注前沿科学技术、公共安全健康等领域的科研应用与普及，考查青少年发现问题、解决问题及动手实践能力。

二、比赛时间

(一) 报名时间：2025年3月23日截止（需在4月6日前至官网提交报名材料及作品，未提交者无法参加复赛）

(二) 比赛时间：2025年4月12日（暂定）

(三) 日程安排：

8:30 报到

9:00-12:00 比赛

12:00-13:00 休息（选手午餐自理）

13:00-18:00 比赛

三、比赛地点

晋安区鹤林路65号福州科技馆（暂定）

四、参赛对象

(一) 参赛对象：全市普通中学在校学生，包括初中、高中（含职高、中专）的全日制学生。

(二) 队伍组成：每支参赛队伍由参赛选手和指导老师组成，其中：科技改变生活命题2-4名参赛选手（鼓励女性参赛）、1-2名学校指导教师；未来太空车命题2名队员、1-2名学校指导教师。同一选手不得跨队参与同一命题比赛。初赛、复赛队伍指导老师需为全日制学校指导老师，晋级全国总决赛队伍如有赛区承

办单位老师参与指导，可增加1名赛区指导老师，每位赛区指导老师最多指导2支队伍。

五、赛制设置

（一）大赛命题

大赛设“创意作品”和“科普实验”两类项目。

1. 创意作品项目：突出发现和解决实际问题的能力，鼓励学生在相关背景下发现身边问题，并提出解决方案，设计系统模型，创作相关作品。

2. 科普实验项目：突出任务驱动，将竞赛与科普活动紧密结合，引导学生面向未来，利用指定材料，自行设计并搭建装置，在指定区域完成预设的任务。

项目	主题	组别	说明
创意作品	科技改变生活	中学组	突出发现和解决实际问题的能力，鼓励学生在相关背景下发现身边问题，并提出解决方案，设计系统模型，创作相关作品。
科普实验	未来太空车	中学组	以太空探索为背景，鼓励学生利用科技手段和创新思维开展创意实验设计，利用指定动力系统，自选材料制作装置，在赛道上完成指定任务。

各主题详细命题规则严格参照第十一届全国青年科普创新实验暨作品大赛组委会发布的《第十一届全国青年科普创新实验暨作品大赛初复赛命题规则》（可登录全国大赛官方网站查阅、下载）。各主题要求（详见附件 5、附件 6）。

创意作品“科技改变生活”中学组进行现场陈述答辩，科普实验“未来太空车”中学组开展现场制作和比赛。

（二）赛程设置

参赛队伍按要求提交作品。

创意作品“科技改变生活”中学组进行现场陈述答辩：需提交 1. 项目研究方案 2. 项目研究报告 3. 研究日志 4. 程序清单（如有）5. 原理图及工程图（如有）6. 作品视频 7. 展示 PPT 8. 海报材料（非必须，如有比赛当天现场展示）9. 参赛承诺 10. 作品成果（作品实物比赛当天现场展示） 11. 盖章报名申请表扫描件 12. 证件资料。

科普实验“未来太空车”中学组开展现场制作和比赛：需提交 1. 作品照片 2. 比赛全过程完整视频（非必需）3. 参赛承诺 4. 盖章报名申请表扫描件 5. 证件资料。

由专家评委对参赛作品进行现场评审或组织现场赛事，确定参加省赛的队伍。比赛由福州科技馆负责组织实施。“未来太空车”项目开设学校赛点，学校赛点申请表（详见附件 4），学校赛点可获得 1 个晋级省赛名额，要求为：学校赛点参赛队伍数量不少于 200 支。

六、奖项设置

(一) 各组别评选出一、二、三等奖，并按照省赛分配名额确定队伍参加省赛。

(二) 根据各项目各组别比赛成绩、评选出优秀指导教师、优秀组织单位。

七、参赛说明

(一) 各参赛队按附件要求准确填写报名申请表(详见附件2)和参赛学生信息并加盖申报单位公章后,统一汇总到各县(市)区、高新区科协。各县(市)区、高新区科协、教育局、共青团汇总后三方盖章,将报名汇总表(详见附件3)原件扫描件和电子报名汇总表,以及参赛创意作品单元内的方案、视频、展示资料等,压缩后一次性报送到比赛指定的电子邮箱,并在邮件标题栏注明“市创新实验赛+县(市)区、高新区科协”,报名后所有信息不得更改。每个学校每个项目最多报名5支队伍。每位赛区指导老师最多指导2支队伍

(二) 各组别评选68项作品进入市赛,晋级市赛名额将根据各县(市)区、高新区当地参赛作品总数排名确定,具体分配方式见名额分配表(详见附件1)。

(三) 比赛为公益性质,自愿报名参加,大赛组委会不收取任何费用。根据国家相关文件精神,竞赛产生的结果不作为招生入学依据。

(四) 提交作品不得为本大赛往届全国总决赛获得一、二、三等奖的作品;提交作品不得为教育部公布的全国性竞赛活动获得一、二、三等奖的作品。大赛组委会将对提交的参赛作品进行抽样检查,重点对作品原创性等开展查新、查重审核。如有违规,一经查实,取消参赛资格。

(五)参赛选手可登录大赛官方网站(<http://kepudasai.cdstm.cn/>)了解活动详情并报名参赛。所有参赛队伍必须通过大赛官网注册报名并提交作品,生成编号,方视为有效参赛队伍。**参赛队伍必须同时向本地区赛事组织单位(3月23日前)及大赛官网(4月6日前)提交作品。**

(六) 赛事相关内容详见福州科技馆官网(<http://www.fzkjg.com/>)。

八、联系方式

联系人: 罗老师(83376094)

邮箱: fzkjg350008@163.com

交流咨询通知发布QQ群: 1026448225

比赛命题咨询: 创意作品项目 刘成琰(18850200311)

科普实验项目 杨传青(13706963960)

官网平台咨询: 兰美玲 18950458830

马馨玉 17689385276

地址: 福州市晋安区鹤林路65号福州科技馆西区四楼

邮编: 350008

- 附件：1. 第五届福州市青年科普创新实验暨作品大赛
 名额分配表
2. 第五届福州市青年科普创新实验暨作品大赛报名
 申请表
3. 第五届福州市青年科普创新实验暨作品大赛报名
 汇总表
4. 第五届福州市青年科普创新实验暨作品大赛学校
 赛点申请表
5. 创意作品-科技改变生活命题
6. 科普实验-未来太空车命题



2025年3月7日

附件 1

第五届福州市青年科普创新实验暨作品大赛 名额分配表

县（市）区的作品数 排名	科技改变生活 （队）	未来太空车 （队）
1	12	12
2	10	10
3	8	8
4	8	8
5	6	6
6	6	6
7	4	4
8	4	4
9	3	3
10	3	3
11	2	2
12	1	1
13	1	1
合计	68	68

注：

1. 各县（市）区、高新区根据当地参赛作品总数，从高到低进行排名，根据排名顺序确定当地参加市赛名额，由县（市）区选定后参加市赛。

2. 若有出现部分县（市）区报名数低于计划数时，主办方可对参赛名额进行适当调整。

3. 市赛组委会将于 2025 年 3 月 23 日初赛作品提交截止后，统计各地参赛作品总数，并公布晋级名额分配情况。

附件 2

第五届福州市青年科普创新实验暨作品大赛 报名申请表

报送单位(加盖公章):

联系人:

联系电话/手机:

比赛项目	学校名称(根据公章登记学校名称全称)	所在县(市)区	学生姓名 1	学生姓名 2	学生姓名 3	学生姓名 4	指导教师 1	指导教师 2	联系电话	Email	作品名称
科技改变生活											
未来太空车											

注:

1. 参赛的学生姓名、比赛项目、学校等具体信息必须核实后准确填写, 否则比赛证书将受影响。

2. 学校名称以学校印章上的全称为准, 否则将影响获奖证书。

3. Email 和联系电话务必认真填写并核对, 通知信息将在福州科技馆网站上公布并通过 Email 发送。

附件 3

第五届福州市青年科普创新实验暨作品大赛 报名汇总表

报送单位县（市）区、高新区(加盖公章):

联系人:

联系电话/手机:

比赛项目	学校名称(根据公章登记学校名称全称)	所在县(市)区	学生姓名 1	学生姓名 2	学生姓名 3	学生姓名 4	指导教师 1	指导教师 2	联系电话	Email	作品名称
科技改变生活											
未来太空车											

附件 4

第五届福建省青年科普创新实验暨作品大赛 学校赛点申请表

申请学校					
地址、邮编					
负 责 人	姓名		联 系 人	姓名	
	职务			职务	
	电话			电话	
	邮箱			邮箱	
比 赛 方 案	（包含但不限于本赛点组织形式、计划参赛队伍数量、比赛时间和地点等， 800 字以内，可另附文件）				
赛点学校意见： <div style="text-align: right; margin-right: 100px;"> 盖章 年 月 日 </div>					
地市科协意见： <div style="text-align: right; margin-right: 100px;"> 盖章 年 月 日 </div>					

说明：

1. 学校赛点参赛队伍应不少于 200 支（福建省科技馆提供 100 套比赛套件，其余由学校赛点自筹）。
2. 本表须加盖公章，于 2025 年 3 月 14 日前将电子扫描件和 word 文档一并报送至邮箱 fujianqkpcxds@163.com。

创意作品—科技改变生活命题

一、命题背景

2024年9月，习近平总书记在全国教育大会上指出，紧紧围绕立德树人这个根本任务，着眼于培养德智体美劳全面发展的社会主义建设者和接班人。党的二十届三中全会通过的《中共中央关于进一步全面深化改革推进中国式现代化的决定》，要求“强化科技教育和人文教育协同”。融入广阔的自然、文化与社会环境是学生成长与发展的关键路径，丰富的自然体验、文化融入及社会实践，不仅能拓展学生的视野，还能培养其社会责任感与创新能力。

本项目以“科技改变生活”为主题，旨在引导中学生走进自然、文化与社会，通过真实的生活场景，结合调查研究，发现身边与自然、文化、社会等相关的问题，积极利用科技手段，提出自己独特、新颖的解决方案，从而激发对社会的责任感和对科技创新的热情。

二、命题内容

科技的进步极大推动了我们与外界社会和自然环境的互动与融合。请通过调查和研究现实生活中的问题，结合科学、技术、工程、人文和艺术的多维视角，聚焦“科技改变生活”的主题，为社会和环境的可持续发展提供解决方案，并通过装置或原型系统加以展示。相关作品内容可以包括（但不限于）以下场景，同时**鼓励基于对实际生产生活的观察和思考，创新场景应用。**

场景 1：科技让人与自然更和谐。自然探索与保护对于地球生态和人类社会可持续发展至关重要。人们借助科技的力量与大自然进行深入互动，对生态变化、生物活动进行高效监测，或实现生态恢复，让人和自然的关系更加和谐。通过创意设计相关作品，面向某一具体自然探索或保护问题提出有效解决方案。

场景 2：科技让文化传播更生动。 中华民族文化历史悠久，包容多元，展现出独特的魅力与旺盛的生命力，深深地镌刻在人们的生产生活中。数字多媒体和人工智能等学科或技术的迅猛发展使文化传播变得更加广泛而高效。通过创意设计相关作品，结合本地文化民俗等特色，面向某一具体文化交流或传播问题提出有效解决方案。

场景 3：科技让生活学习更便利。 不同年龄、不同职业的人们在日常生活与学习中具有丰富多样的需求，而科技是满足公众需求、提升社会福祉的利器。通过构建交互式学习装置、定制化用具或服务，科技可以让我们的生活和学习变得更加高效、便捷、快乐。通过创意设计相关作品，面向某一具体生活学习问题提出有效解决方案。

场景 4：科技让体育运动更精彩。 科技助力我们开展体育运动，如通过丰富运动方式、量化和分析人体运动指标等，让个人运动锻炼更加快乐、高效；通过运动训练监测、运动员伤情诊断等，让体育竞赛更加安全、精彩。通过创意设计相关作品，面向某一具体体育运动问题提出有效解决方案。

其他场景：鼓励基于对实际生产生活的观察和思考，创新其他符合“科技改变生活”主题的场景应用。

三、考查目标

面对国计民生和科技发展的正确价值观和主观能动性；

发现与定义问题的洞察力和批判性思维能力；

提出科学系统解决方案的创新意识与创新能力；

信息获取、快速学习、学以致用能力；

动手实践、团队协作的能力；

文字和语言表达以及作品呈现、展示等能力。

四、比赛规则

本命题面向中学组开展，每支参赛队伍由 2-4 名参赛选手（鼓励女性参赛）和 1-2 名学校指导老师组成。同一选手不得跨队参与同一命题比赛。赛程包括初赛、复赛、决赛三个阶段，各阶段规则如下：

（一）初赛

初赛由福建省分赛区大赛组委会监督，福建省各设区市科协、

科技馆组织。

初赛为作品评审,各参赛队伍须按照以下要求在网上提交作品文件,并发送至本地区赛事组织单位

1. 项目研究方案

项目实施前的研究计划,模板见附件 1。项目研究方案必须包含但不限于附件 1 中的内容。

2. 项目研究报告

项目完成后的研究总结,模板见附件 2。项目研究报告必须包含但不限于附件 2 中的内容。

3. 研究日志

研究过程中的工作研讨情况,模板见附件 3。

4. 程序清单(如有)

项目程序代码或图形化编程逻辑介绍。

5. 参赛承诺

参赛队伍填写参赛承诺,模板见附件 4。打印签字后扫描上传,要求 PDF 格式,大小 10MB 以内。

(二) 复赛

复赛采用现场演示、作品展示和问辩方式进行,具体演示形式不限。复赛参赛选手和学校指导老师须与初赛一致,如个别队员因特殊原因无法参赛,需向赛区组委会提出申请,但不可替换其他人员参赛。复赛可参照以下规则开展:

1. 项目研究方案

项目实施前的研究计划,模板见附件 1。项目研究方案必须包含但不限于附件 1 中的内容。

2. 项目研究报告

项目完成后的研究总结,模板见附件 2。项目研究报告必须包含但不限于附件 2 中的内容。

3. 研究日志

研究过程中的工作研讨情况,模板见附件 3。

4. 程序清单(如有)

项目程序代码或图形化编程逻辑介绍。

5. 原理图及工程图(如有)

包括作品的内部结构图、电子元器件连接图、程序流程图等。

6. 作品视频

包括但不限于重要创意过程、制作过程、作品操作和演示过程等，鼓励呈现发现问题、解决问题、迭代更新等过程。要求时长 2-5 分钟，MP4、AVI、MOV 或 FLV 格式，横屏录制，分辨率 1920x1080，大小 100MB 以内。

7. 展示 PPT

以 PPT 格式文件对项目进行展示。大小 100MB 以内。

8. 海报材料

图文并茂的展板设计稿。JPG、PNG 或 PDF 格式，尺寸 60cmx90cm，大小 100MB 以内。（根据赛区要求，选择性提交）

9. 参赛承诺

参赛队伍填写参赛承诺，模板见附件 4。打印签字后扫描上传，要求 PDF 格式，大小 10MB 以内。

10. 作品成果

复赛需在现场展示作品实物(设备、装置或系统等)，要求作品能够体现其设计原理及主要功能，可辅以视频、图片或其他展示形式。

(三) 决赛

1. 决赛参赛选手和学校指导老师须与初赛、复赛一致。同一位学校指导老师若指导多支队伍参赛，最多不超过 2 支队伍入围决赛。

2. 如有赛区承办单位老师参与指导，可增加 1 名赛区指导老师，每位赛区指导老师最多指导 2 支队伍。

3. 决赛由大赛组委会组织，比赛规则拟于决赛前一个月公布，详见大赛官网。

(四) 评审标准

1. 初赛评审标准

(1) 价值观

作品能够反映当代中学生对社会主义核心价值观的践行，传递科技向善、科普为民的理念。

(2) 实用性

作品具有一定的实用性或能体现一定的人文关怀，可为日常生活中常见且重要的问题提供具有实践意义的指导方案。

成本控制合理。

(3) 主题契合性

与项目命题“科技改变生活”契合，且体现大赛“智慧·安全·环保”主题。

(4) 创新性

作品符合选手相应年龄阶段的思维方式、知识结构和实施能力。

作品创意巧妙、独特，围绕项目命题提出了新发现、新方法或者新应用等。

(5) 科学性

作品选题、创意和应用等，均符合科学原理，无科学性错误。作品合理、恰当地应用了相关技术。

(6) 普及性

作品具有科普价值，具有一定的互动性和趣味性，可通过开源、共享等方式面向公众进行推广和传播。

(7) 参与度

选手具备开展研究的基本素质和能力，能够理解作品相关的基本科学原理和概念，掌握或了解涉及的研究方法和关键技术。

选手深度参与作品的设计过程，注重团队协作，积极主动迭代完善作品。

(8) 文本规范性

项目文本等相关材料内容较完备，表述规范、清晰。

2. 复赛评审标准及注意事项

(1) 评审标准较初赛有所调整，主要从实用性、创新性、科学性、普及性、参与度、完成度、展示度及现场表达等方面重点考查作品创作的专业水平。

1) 实用性、创新性、科学性、普及性、参与度：指标具体内容同初赛。

2) 完成度：项目文本等相关材料内容较完备，作品原型系统完成度高。

3) 展示度：现场进行作品实物展示，成功展示作品设计原理及主要功能。

4) 现场表达：表达逻辑清晰、科学规范，问辩时能客观、

准确回答评委提问。

(2) 评审采用打分制，参赛队伍陈述完毕后，评委进行打分，并按照平均分的高低确定排名。如遇作品同分且无法判别获奖等次的情况，由评委现场对同分作品进行投票或打分来决定获奖等次。

(3) 评委遵循回避原则，如遇本单位参赛或本人指导的队伍作品，则该评委评分无效。

五、其他要求

(一) 参赛作品要求

1. 提交作品不得为本大赛往届全国总决赛获得特、一、二、三等奖的作品。

2. 提交作品不得为教育部公布的全国性竞赛活动（参考《2022—2025 学年面向中小学生的全国性竞赛活动名单》）获得一、二、三等奖的作品。

3. 大赛组委会将对作品原创性等进行查新、查重审核。如有违规，一经查实，取消参赛资格。

(二) 参赛纪律和要求

1. 参赛队伍所有选手均须到场参与问辩，如缺席视为放弃比赛资格；如果确因不可抗力因素导致缺席，需提供情况说明。

2. 问辩过程中，仅参赛队伍选手入场问辩，其他人员一律不得进入场内。

3. 各参赛队伍须按要求提前将问辩相关材料提交大赛组织委员会，问辩过程中不得对作品结构功能进行调整。参赛期间，由参赛队伍自行保管参赛作品。

4. 参赛队伍在比赛现场须服从大赛组织委员会、专家评审组及监审委员会的决定和指令。

5. 入围决赛的参赛队伍有义务参加大赛举办的相关展示和交流活动。

6. 参赛队伍须承诺作品为团队原创研究成果，大赛主办方享有对其提交作品的无偿的永久的公益性宣传、展出、出版及其他形式的使用权；承诺若作品被查证存在“代考”、“买成果”、家长或商业机构代劳、抄袭、侵权、一个作品多次参赛等造假或违规行为，参赛队伍承担一切责任。

附件 1

项目研究方案

一、场景分析

(一) 问题定义 (拟解决的相关问题, 以及问题提出的调查分析过程。限 500 字)

(二) 现状调研 (对相关文献、产品、应用系统或使用者的调查研究。限 1000 字)

二、作品方案

(一) 作品的主要创意 (限 500 字)

(二) 作品设计思路和实现方案 (需论述所使用的关键技术和关键元器件的来源等。限 1000 字)

三、研究计划 (项目各个阶段的工作安排, 可以表格形式展示。限 500 字)

四、预期成果 (期望获得的研究结果及意义。限 500 字)

附件 2

项目研究报告

一、研究背景（限 500 字）

二、研究目的（限 200 字）

三、主要创新点（作品自主原创内容，包括但不限于作品中原创代码算法、核心技术亮点等，提炼其中 1-2 项核心技术亮点进行重点分析。限 800 字）

四、作品实现过程（作品完成过程中的探索经历，包括发现问题、解决问题、迭代更新等过程及案例。限 2000 字）

五、作品成果（包括外观图片、功能介绍、演示效果等，并提供必要的使用说明。限 1000 字）（初赛可选择性提交）

六、作品测试情况（作品技术评测或用户测试情况。限 800 字）（初赛可选择性提交）

七、总结与展望（对研究的成果和不足进行总结，对未来的改进和发展进行展望。限 500 字）

八、团队成员介绍和工作分工说明（限 500 字）四、预期成果（期望获得的研究结果及意义。限 500 字）

附件 3

研究日志

(可自由增加讨论次数)

第一次讨论: 讨论时间: ___年___月___日___时___分至___时___分 参会人数: ___人 缺席人数: ___人 一、主要讨论内容 1. 二、主要决定事项 (会议达成的主要成果, 包括对后续方案的决策等) 1.		
下一步工作计划	负责人	时间节点
1.		
2.		
3.		
出席人员签到:	提前约定下次会议时间:	
第二次讨论: 讨论时间: ___年___月___日___时___分至___时___分 参会人数: ___人 缺席人数: ___人 一、主要讨论内容 1. 二、主要决定事项 (会议达成的主要成果, 包括对后续方案的决策等) 1.		
下一步工作计划	负责人	时间节点
1.		
2.		
3.		
出席人员签到:	提前约定下次会议时间:	

参赛承诺

本团队自愿申请参加第十一届全国青年科普创新实验暨作品大赛并承诺如下：

1. 本次参赛所呈交的作品_____是本团队研究工作取得的研究成果。

2. 本作品未获得本大赛往届全国总决赛特、一、二、三等奖或教育部公布的全国性竞赛活动一、二、三等奖。

3. 本设计方案或作品不存在“代考”“买成果”等问题，不存在家长或商业机构代劳等参赛造假行为。

4. 本设计方案或作品符合科研诚信和学术规范。

5. 若本设计方案或作品被查证存在抄袭、侵权、一个作品多次参赛等违规行为，或与以上承诺内容不符，本团队愿意接受取消参赛资格的决定，并承担一切责任。

6. 严格遵守国家、主办单位的保密规定，不以任何方式泄露所接触和知悉的涉密事项。不违规记录、存储、复制大赛秘密信息，不违规留存大赛秘密信息载体。在大赛中发现涉密隐患，及时提醒相关人员。发现违规行为，按程序及时上报。

7. 本团队参赛作品 依托/未依托 专业研究机构或实验室开展研究。（本团队参赛作品若依托专业研究机构或实验室开展研究，同意且自愿提供机构或实验室相关主管部门的许可证明，并在许可证明内注明学生在本机构或实验室参与科研项目的名称、时间、成果用途、指导人员姓名及职务、联系方式等。）

8. 第十一届全国青年科普创新实验暨作品大赛参赛作品之设计版权归本团队所有，同意大赛主办方对本团队所提交的一切资料，包括但不限于图片、设计方案等，均享有无偿的永久的公益性宣传、展出、出版及其他形式的使用权。

9. 同意在第十一届全国青年科普创新实验暨作品大赛比赛期间，主办方有权拍摄含有本团队成员肖像的照片和影像资料，且本团队各成员同意主办方对上述所有照片和影像资料以及本人姓名、肖像，单位名称、标识，参赛项目的相关材料等享有无偿的永久的公益性宣传、展出、出版及其他形式的使用权。

10. 同意并保证全力维护大赛、主办单位、承办单位的声誉和形象，无论在任何时间、地点均不从事任何诋毁大赛及主办单位、承办单位的行为，对大赛的意见或建议通过正规渠道和方式向大赛或赛区组委会反映。

本团队以及各成员已认真阅读、全面理解以上内容，且对上述所有内容予以确认，如有违反，自愿承担相应的法律责任。本团队以及各成员签署此承诺书系完全自愿，如有违反，自愿承担给大赛主办单位及相关方造成的全部损失。

特此承诺。

团队学生签名：

团队学生监护人签名：

学校指导老师签名：

日期： 年 月 日

科普实验-未来太空车命题

一、命题背景

新时代以来，我国在探月探火方面取得重大成果，月球车、火星车等太空车备受世人瞩目。未来，我国还将实施载人月球探测、火星取样返回等重大航天工程，太空车将会得到进一步发展。未来太空车会具备哪些功能？能完成哪些任务？欢迎从多学科和跨学科的角度出发，参与我们的挑战任务，点燃太空探索的热情！

二、命题内容

本项目以“发现问题，分析问题，解决问题，探知未来”为原则，探索未来太空车可能面临的问题挑战和技术难点，提出具体的解决方案并制作模型。鼓励学生将 STEM（科学、技术、工程、数学）与创客融合，综合考虑命题需求，不仅要有创意，还要动手设计、制作出越障能力较强的太空车模型，要求能够爬越不同高度、不同类型的障碍物，并模拟某些科学探究任务返回出发点。

三、考查目标

面对实际情况，发现问题、提出问题和解决问题的能力。

创新思维、团队协作、沟通协调等能力。

多学科知识交叉学习和应用的能力。

动手实践的能力。

四、比赛规则

本命题面向中学组开展，每支参赛队伍由 2 名参赛选手和 1-2 名学校指导老师组成。同一选手不得跨队参与同一命题比赛。赛程分初赛、复赛、决赛三个阶段。各阶段规则如下：

（一）初赛

初赛规则由各赛区制定，须保障本赛区评审规则公开、公平、公正。比赛规则可参照以下建议开展：

1. 比赛要求

自行设计、制作、调试，完成未来太空车模型（以下称装置或作品），且装置能爬越垂直的障碍物并返回。

(1) 赛道

1) 赛道包括出发区、平坦区 1、障碍物 1、平坦区 2、障碍物 2 五部分，模拟月球或火星的地形地貌。赛道尺寸如图 1 所示：赛道宽度 40cm；平坦区 2 长度为 80cm，其他各段长度均为 40cm；障碍物 1 和障碍物 2 的高度均为 10cm。赛道末端设有垂直挡板，基于障碍物 2 上表面高 40cm。

2) 赛道表面(包括出发区、平坦区、障碍物上表面、障碍物与平坦区连接的竖直面，以及挡板)粘贴 140g/m² 的复印纸，纸上标注出发线。

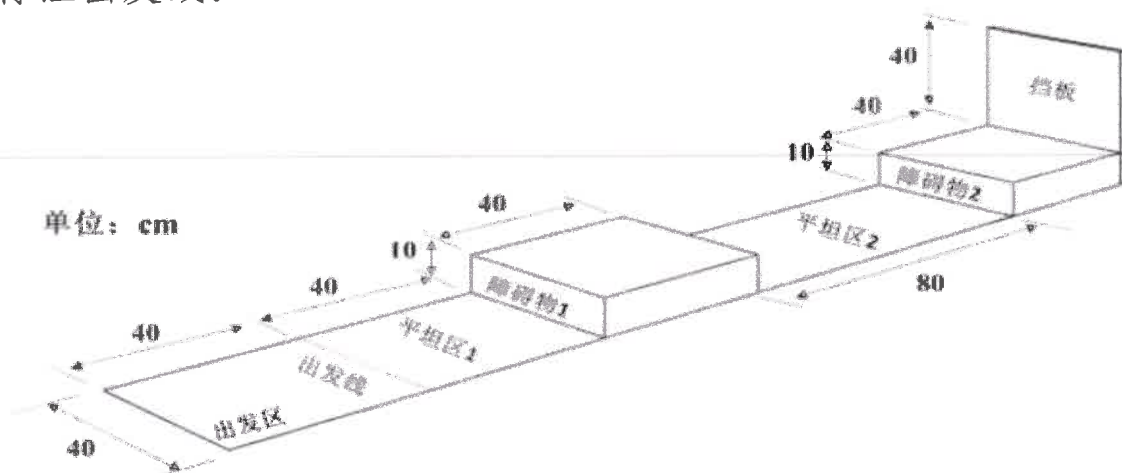


图 1 初赛赛道立体示意图

(2) 装置

1) 装置初始尺寸不超过长、宽、高为 25cmx25cmx25cm 的空间大小，装置总质量 ≤ 500g（包括动力装置）。

2) 装置使用的电动机和电池自备，但应采用以下指定型号。电动机：N20 减速电动机，减速比 100:1，数量 1 个（电动机工作参数见表 1，尺寸参数见图 2）；电池：5 号碱性电池（圆柱状，单节电池标称电压为 1.5V，要求电池表面标注 AA、LR6、1.5V 等信息），最多使用 4 节。电动机、电池外观可参照图 3。电子元件（只能是导线、开关、电池底座）及涉及运动的机械零件（如不可拆解的齿轮、齿条、轴等）可以自行采购。

表 1 N20 减速电动机工作参数（供参考）

减速比	额定转矩 g · cm	额定转速 rpm	额定电流 mA	最大转矩 g · cm
100	约 440	约 115	≤150	约 738

图 2 电动机尺寸参数（单位：mm）

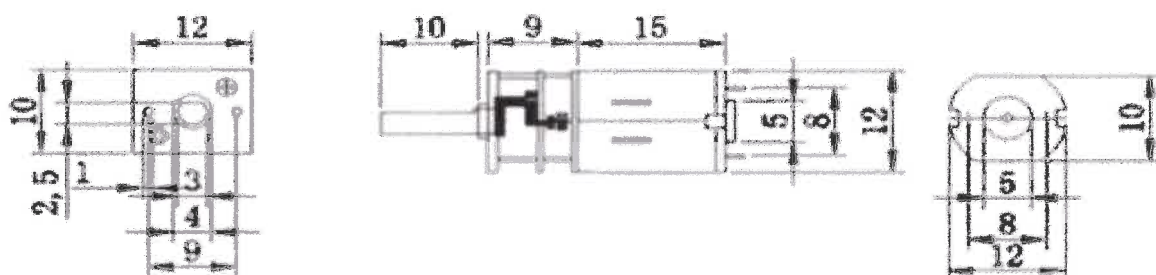


图 3 电动机、电池外观（供参考）

3) 除了上述指定采购的零部件，装置的其他部件均应由选手自行设计、制作。

4) 装置只能使用指定型号和数量的电动机和电池作为动力来源。

5) 比赛过程中，装置除了出发时被选手启动之外，不能再受到选手任何控制。

6) 比赛过程中，允许装置变形。

7) 装置须整体一起运动，不能出现弹射、弹跳动作，即装置前进阶段和返回阶段必须与赛道直接接触。

(3) 比赛规则

比赛共三轮，每轮比赛时间为 120 秒，以成功向前爬越障碍物及返回的状况作为比赛成绩判定依据，取最好成绩为

最终成绩。具体要求如下。

1) 每轮比赛前，须用检测盒检测装置尺寸、用高精度电子秤测量质量(精确到 0.1g)，如尺寸或质量超标，则取消本轮比赛资格。

2) 前进阶段：装置静止在出发区域内，选手打开装置开关后，装置须顺序经过平坦区 1、障碍物 1、平坦区 2，到达障碍物 2 上表面；否则不能得到前进阶段的全部分数。

3) 返回阶段：装置自动返回，须顺序经过障碍物 2 上表面、平坦区 2、障碍物 1、平坦区 1；否则不能得到返回阶段的全部分数。

4) 比赛过程中选手不可接触装置。如果装置顺利完成上述任务，或选手认为装置不可能完成某阶段任务，可以申请结束比赛，裁判员确定装置所在赛道位置后可以提前结束该轮比赛。

5) 每轮比赛须拍摄比赛的完整视频，并拍摄装置完赛照片，记录装置到达的赛道位置，以备查验。每轮比赛结束后所有选手和裁判均须签字确认成绩。

6) 在比赛规定时间内出现以下情况，则取消本轮比赛资格：比赛过程中选手接触装置；装置行进过程中出现弹射、弹跳等动作。

(4) 名词定义

1) 着地点：装置与赛道接触的点。

2) 投影点：装置垂直投影在赛道上的点。

3) 检测盒：立方体盒子，立方体内部边长为 25.2cm (误差范围 $\pm 0.1\text{cm}$)，缺一个面。

4) 初始尺寸合格：装置静止在赛道出发区内，在裁判员监督下，选手手持检测盒罩住装置。如能够在 1 分钟内完全

罩住装置，且经裁判员判定确认，则初始尺寸合格。如果检测盒罩不住装置或操作超时，则不合格。

5) 偏出赛道：装置全部着地点落在赛道左右两边侧线的外面(装置返回阶段通过出发区的前后边界不算偏出赛道)。

如比赛时有未解释的名词存在疑义，由裁判长做出最终解释。

2. 评分规则

(1) 每支队伍取三轮比赛中最高得分作为该队伍最终比赛成绩。根据成绩从高到低进行排名，评选出入围复赛的队伍。如果两队比赛成绩相同，则装置质量（向上取整克数）小者排名在前；如果成绩、质量均相同，则排名并列。

(2) 在规定时间内，根据装置前进阶段及返回阶段任务完成情况，按以下公式计算每轮得分：

得分=前进阶段得分+返回阶段得分

前进阶段满分 100 分，分为三部分（前提是装置不偏出赛道）；返回阶段满分 100 分，分为四部分（前提是装置不偏出赛道）。各阶段各部分计分情况详见表 2。

表 2 初赛装置完成任务情况得分

阶段	任务描述	得分
前进阶段	装置从出发区静止出发，全部投影点通过障碍物 1 平台，且至少有一个着地点到达平坦区 2	20 分
	装置任一点触及到障碍物 2 的平台	30 分
	装置全部投影点同时在障碍物 2 上表面	50 分
返回阶段	装置由障碍物 2 上表面自动返回，且至少有一个着地点到达平坦区 2	30 分
	装置在平坦区 2 上返回时，任一点触及到障碍物 1 的平台	20 分
	装置全部投影点通过障碍物 1 的平台，且至少有一个着地点到达平坦区 1	30 分
	装置全部投影点通过出发线	20 分

注：

1) 任务描述中的“平台”，包括障碍物的上表面及障碍物与平坦区连接的竖直面。

2) 上述比赛过程计分为顺序计分，如果某一任务得分为 0，则比赛结束。

3) 如果装置偏出赛道，之前得分有效。

3. 提交材料

(1) 作品成绩（包含完成任务情况以及根据计算公式得出的总成绩、作品质量）。

(2) 作品照片。

显示装置前进及返回成功的完赛状态照片，要求 JPG 格式，大小 100MB 以内。

(3) 提供未剪辑的比赛全过程完整视频（仅限自行比赛时提交，视频画面中须显示选手、赛道和作品）。

视频要求 3 分钟以内，MP4 格式，横屏录制，分辨率 1920x1080，大小 100MB 以内。

(4) 参赛承诺。

参赛队伍填写参赛承诺，模板见附件。打印签字后扫描上传，要求 PDF 格式，大小 10MB 以内。

(二) 复赛

复赛参赛选手和学校指导老师须与初赛一致。复赛规则由各赛区制定，须保障本赛区评审规则公开、公平、公正。比赛规则可参照以下建议开展：

1. 比赛要求

(1) 赛道

赛道设置与初赛大体相同，不同之处如下：

1) 平坦区 2 的中间增加一个固定的松木材质斜面体（如图 4 所示），长 40cm，宽 20cm，高 5cm；斜面体表面不贴纸张。

2) 障碍物 2 的高度为 20cm。

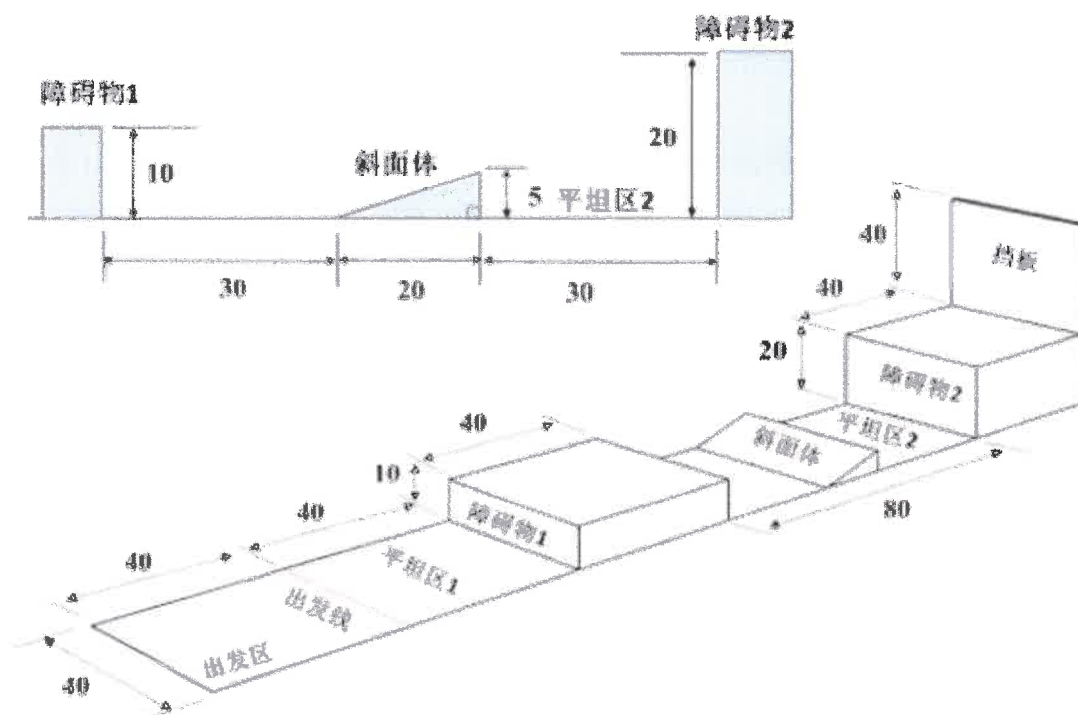


图 4 复赛赛道立体及局部示意图

(2) 装置

1) 装置的初始尺寸不超过长、宽、高为 $25\text{cm} \times 25\text{cm} \times 25\text{cm}$ 的空间大小，装置总质量 $\leq 500\text{g}$ (包括动力装置)。

2) 装置使用的电动机和电池由赛区统一提供，选手不得自行携带入场。电动机、电池规格要求与初赛相同。赛事组织方对所提供电机进行标识，选手须在制作完成的装置中显示出标识。

3) 装置须在比赛现场制作。进场前所有零件以散件形式入场，所有自带的制作材料须达到不可再拆卸的散件状态进入比赛场地(不允许多个零件组合为一个整体零件入场)，电机、电池盒除外。现场制作和测试时间共 150 分钟。

4) 装置需符合以下情况，否则该装置比赛无效：

比赛过程中，装置除了出发时被选手启动之外，不能再受到选手任何控制。

装置只能使用赛区统一提供的电动机和电池作为动力来源。

装置须整体一起运动，前进阶段和返回阶段不能出现弹射、弹跳动作，即装置必须与赛道直接接触。

比赛过程中，装置前进时应顺序通过平坦区 1、障碍物 1、斜面体、平坦区 2 和障碍物 2 上表面；装置返回时通过的顺序相

反。

(3) 比赛流程

比赛共有三轮。每一轮赛前测量装置尺寸、质量（如超标，则取消本轮比赛资格）。每轮比赛记录装置完成任务

情况，根据评分规则得出最终分数，选手和裁判均须签字确认。现场对装置运动过程进行全程录像，以备查验。具体流程可参考如下：

1) 参赛队伍入场检录时抽取赛队签号，并到准备区相应号码的工作台入座。

2) 裁判员对参赛队伍所带材料和工具进行检查，对不符合规则要求的材料统一收缴存放。

3) 裁判员宣布制作开始，选手开始进行装置制作，制作时间不超过150分钟（包含测试时间）。在制作过程中，选手可以在测试场地进行测试，每队有三次测试机会，每次2分钟。如因选手个人原因（如未完成制作、未合理规划时间等）未完成测试，由选手自行承担相应后果。

4) 制作时间用尽后，裁判员宣布制作结束，所有选手必须立即停止制作，将装置放于工作台上。裁判员对每件装置进行检查后，由选手放入封存区。如果不按规定执行，则取消该队伍参赛资格。

5) 裁判员宣布比赛开始，选手按抽签顺序，按照裁判员要求从封存区提取本队参赛装置进入比赛场地规定赛道。

6) 选手展示电动机标识，对装置称重，由裁判员确认并记录后，自行将装置放置在出发区。装置出发初始状态下的投影不能越过出发线，也不能压在出发线上。由选手用检测盒检测装置初始尺寸是否合格（注意检测时装置放置于赛道上，不能用手接触），并由裁判员判断确认。如果装置质量和初始尺寸合格，则进入后续比赛环节；如果装置质量或初始尺寸不合格，则取消本轮比赛资格。

7) 选手做好准备后向裁判员示意，现场发出“3，2，1，开始”的倒计时启动口令。随着倒计时的开始，选手可以用一只手慢慢靠近装置，听到“开始”命令的提示音时，选手自行启动开关。启动开关时不能调整装置位置、接触装置其他部位，

否则取消本轮比赛资格。在“开始”命令前启动装置将被视为“误启动”并受到警告，两次“误启动”则取消本轮比赛资格。

8) 一旦比赛开始，选手听从裁判员指令，不得以任何理由自行中断或暂停比赛。

9) 装置行进过程中，选手不得触碰装置，否则取消本轮比赛资格。

10) 装置在比赛过程中，任意时刻不可偏出赛道，否则比赛结束，记录装置投影点所在赛道位置。

11) 每轮比赛时长为 120 秒，到时裁判员示意比赛结束。裁判员示意比赛结束时，选手应立即关闭装置（选手不能改变装置在赛道上的位置）；比赛结束前选手可申请提前结束比赛，裁判员同意后，选手关闭装置（选手不能改变装置在赛道上的位置）；若出现犯规或取消比赛资格等情况，选手须按照裁判员指令操作。

12) 选手关闭装置后，裁判员观察并从侧面和顶部拍照。裁判员记录比赛任务完成情况，确认最终得分。在裁判员确认得分前，任何人不能触碰和移动场上的装置。

13) 选手签字确认成绩后，裁判员示意选手取走装置。

14) 选手携装置回到准备区，可对装置进行调整，下次上场前由裁判员对装置重新进行检查和确认。

(4) 名词定义

着地点、投影点、检测盒、初始尺寸合格、偏出赛道等名词解释见初赛阶段的定义。

如比赛时有未解释的名词存在疑义，由裁判长做出最终解释。

2. 评分规则

(1) 每支队伍取三轮比赛中最高得分作为该队伍最终比赛成绩。根据得分从高到低确定参赛队伍排名。如果两队比赛成绩相同，则装置质量（向上取整克数）小者排名在前。如果成绩、质量均相同，则排名并列。

(2) 在规定时间内，根据装置前进阶段及返回阶段任务完成情况，按以下公式计算每轮得分：

$$\text{得分} = \text{前进阶段得分} + \text{返回阶段得分}$$

前进阶段满分 100 分，分三部分（前提是装置不偏出赛道）；

返回阶段满分均 100 分，分五部分（前提是装置不偏出赛道）。各阶段各部分计分情况详见表 3。

表 2 复赛装置完成任务情况得分

阶段	任务描述	得分
前进阶段	装置从出发区静止出发，全部投影点通过障碍物 1 平台，且至少有一个着地点到达平坦区 2	20 分
	装置任一点触及到障碍物 2 的平台	30 分
	装置全部投影点同时在障碍物 2 上表面	50 分
	装置由障碍物 2 上表面自动返回，且至少有一个着地点到达平坦区 2	20 分
	装置在平坦区 2 上返回时，全部投影点通过斜面体	20 分
返回阶段	装置在平坦区 2 上返回时，任一点触及到障碍物 1 的平台	20 分
	装置全部投影点通过障碍物 1 平台，且至少有一个着地点到达平坦区 1	20 分
	装置全部投影点通过出发线。	20 分

注：1) 任务描述中的“平台”，包括障碍物的上表面及障碍物与平坦区连接的竖直面。

2) 上述比赛过程计分为顺序计分，如果某一任务得分为 0，则比赛结束。

3) 如果装置偏出赛道，之前得分有效。

3. 其他取消比赛资格的情况：

(1) 现场制作阶段，选手迟到超过 30 分钟，整体取消比赛资格。

(2) 违反装置所用器材、材料和工具的规定，且无法纠正，整体取消比赛资格。

(3) 不听从裁判员的指令，整体取消比赛资格。

(4) 赛场内选手发生激烈争执，出现吵闹、大声喧哗等影响比赛正常秩序的行为，整体取消相应参赛队伍的比赛资格。

(5) 比赛阶段，选手未按裁判员要求按时到达赛台或未按时将装置准备妥当放在出发区，超过 60 秒的，取消本轮比赛资格。

(6) 装置行进过程中如出现弹射、弹跳等动作，取消本轮比赛资格。

(7) 比赛阶段，如选手自行弃权，取消本轮比赛资格。

(8) 故意污染或者破坏赛道，整体取消相应参赛队伍的比赛资格。

整体取消比赛资格，则无最终比赛成绩；取消本轮比赛资格，则无本轮比赛成绩；三轮比赛资格均被取消，视为整体取消比赛资格。

4. 提交材料

(1) 作品成绩（包含完成任务情况以及根据计算公式得出的总成绩、作品质量）。

(2) 作品照片。

显示装置前进及返回成功的完赛状态照片，要求 JPG 格式，大小 100MB 以内。

(3) 参赛承诺。

参赛队伍填写参赛承诺，模板见附件。打印签字后扫描上传，要求 PDF 格式，大小 10MB 以内。

(三) 决赛

决赛队伍参赛选手和学校指导老师须与初赛、复赛一致。同一位学校指导老师若指导多支队伍参赛，最多不超过 2 支队伍入围决赛。

如有赛区承办单位老师参与指导，可增加 1 名赛区指导老师，每位赛区指导老师最多指导 2 支队伍。

决赛比赛规则拟于决赛前一个月公布，详见大赛官网。

决赛由大赛组委会组织，决赛制作使用的电动机、电池和部分零件由组委会提供。

五、其他要求

1. 比赛过程中，仅该参赛队伍选手入场参赛，其他人员一律不得进入场内。

2. 参赛期间，参赛队伍自行保管参赛作品。

3. 参赛队伍在比赛现场须服从大赛组织委员会、监审委员会及裁判的决定和指令。

4. 入围决赛的参赛队伍有义务参加大赛举办的相关展示和交流活动。

5. 参赛队伍须承诺作品为团队原创研究成果，大赛主办方享有其提交作品的无偿的永久的公益性宣传、展出、出版

及其他形式的使用权；承诺若作品被查证存在“代考”、“买成果”、家长或商业机构代劳、抄袭、侵权、一个作品多次参赛等造假或违规行为，参赛队伍承担一切责任。

参赛承诺

本团队自愿申请参加第十一届全国青年科普创新实验暨作品大赛并承诺如下：

1. 本次参赛所呈交的作品_____是本团队研究工作取得的研究成果。

2. 本作品未获得本大赛往届全国总决赛特、一、二、三等奖或教育部公布的全国性竞赛活动一、二、三等奖。

3. 本设计方案或作品不存在“代考”“买成果”等问题，不存在家长或商业机构代劳等参赛造假行为。

4. 本设计方案或作品符合科研诚信和学术规范。

5. 若本设计方案或作品被查证存在抄袭、侵权、一个作品多次参赛等违规行为，或与以上承诺内容不符，本团队愿意接受取消参赛资格的决定，并承担一切责任。

6. 严格遵守国家、主办单位的保密规定，不以任何方式泄露所接触和知悉的涉密事项。不违规记录、存储、复制大赛秘密信息，不违规留存大赛秘密信息载体。在大赛中发现涉密隐患，及时提醒相关人员。发现违规行为，按程序及时上报。

7. 本团队参赛作品 依托/未依托 专业研究机构或实验室开展研究。（本团队参赛作品若依托专业研究机构或实验室开展研究，同意且自愿提供机构或实验室相关主管部门的许可证明，并在许可证明内注明学生在本机构或实验室参与科研项目的名称、时间、成果用途、指导人员姓名及职务、联系方式等。）

8. 第十一届全国青年科普创新实验暨作品大赛参赛作品之设计版权归本团队所有，同意大赛主办方对本团队所提交的一切资料，包括但不限于图片、设计方案等，均享有无偿的永久的公益性宣传、展出、出版及其他形式的使用权。

9. 同意在第十一届全国青年科普创新实验暨作品大赛比赛期间，主办方有权拍摄含有本团队成员肖像的照片和影像资料，且本团队各成员同意主办方对上述所有照片和影像资料以及本人姓名、肖像，单位名称、标识，参赛项目的相关材料等享有无偿的永久的公益性宣传、展出、出版及其他形式的使用权。

10. 同意并保证全力维护大赛、主办单位、承办单位的声誉和形象，无论在任何时间、地点均不从事任何诋毁大赛及主办单位、承办单位的行为，对大赛的意见或建议通过正规渠道和方式向大赛或赛区组委会反映。

本团队以及各成员已认真阅读、全面理解以上内容，且对上述所有内容予以确认，如有违反，自愿承担相应的法律责任。本团队以及各成员签署此承诺书系完全自愿，如有违反，自愿承担给大赛主办单位及相关方造成的全部损失。

特此承诺。

团队学生签名：

团队学生监护人签名：

学校指导老师签名：

日期： 年 月 日

