

2025 数字中国创新大赛青少年 AI 机器人赛道 福州地区选拔赛-机器人任务赛秩序册

一、大赛信息

(一) 大赛基本信息

1. 赛事名称：2025 数字中国创新大赛青少年 AI 机器人赛道福州地区选拔赛
2. 比赛项目：青少年 AI 机器人赛道-机器人任务赛
3. 检录时间：2025 年 3 月 29 日 14:00-17:30
4. 比赛时间：2025 年 3 月 30 日 8:30-17:00
5. 比赛地点：福州第七中学
6. 参赛对象：本次比赛面向所有于 2025 年 3 月 15 日前在福州科技馆官网-竞赛活动页面 (www.fzkjg.com) 成功报名 2025 数字中国创新大赛青少年 AI 机器人赛道-机器人任务赛的福州地区参赛队伍。参赛对象为义务教育小学阶段、义务教育初级中学阶段的在校学生。
7. 参赛形式：以队伍形式参赛，每支队伍由 2 名队员和 1 名指导教师组成，使用两台机器参赛。参赛队伍应由同一学校师生组成。

(二) 比赛日程安排

人工智能机器人比赛-机器人任务赛				
日期	时间	项目	地点	备注
3月29日	14:00-17:30	队伍报到检录	福州第七中学	请携带比赛机器并携带工具参与检录。若未通过检录，便于后续改装。
3月30日	8:30-9:45	A组队伍入场与调试	福州第七中学	/
	10:00-12:00	A组队伍竞赛		
	13:30-14:45	B组队伍入场与调试		
	15:00-17:00	B组队伍竞赛		

(三) 比赛赛制

1. 以战队形式参赛，每支队伍由2名队员和1名指导教师组成。使用两台机器人分为红蓝方完成比赛。参赛队伍应由同一学校师生组成。

2. 队伍将依据报名顺序分为A、B两个小组，在不同的时间段进行竞赛，队伍对应的赛台分区详见附件三。

3. 每个队伍将连续进行两场竞赛，取两场竞赛的总得分进行排名。

(1) 依据队伍所有所有场次得分之和进行排序，总得分高的队伍排名靠前；

(2) 若上述条件相同，则总用时较短的排名靠前；

(3) 若所有资格赛得分之和、比赛总时长全部相同，排名相同的队伍将单独进行加赛(仅做自动独立任务)直至决出胜负。

(四) 单场竞赛时间安排表(每支队伍的现场比赛时间约为 15 分钟，如下表)

时间	内容
第 0-2 分钟	队伍选手身份确认
第 2-3 分钟	抽取道具卡，确认场地
第 3-8 分钟	第一场比赛，成绩确认
第 9-14 分钟	第二场比赛，成绩确认
第 14-15 分钟	战队离场

二、组织机构

主办单位：福州市科学技术协会、福州市教育局

承办单位：福州科技馆

三、奖项设置

(一) 等级奖。根据成绩设置一等奖、二等奖、三等奖。

(二) 晋级。根据参赛队伍两轮竞赛的成绩进行排名，机器人任务赛小学组排名前 9 支队伍、初中组排名前 4 支队伍将晋级数字中国创新大赛青少年 AI 机器人赛道总决赛(晋级队伍数量依据全省决赛名单适当调整)。

四、报到检录流程及注意事项

(一) 报到检录地点

名称：福州第七中学

详细地址：福州市晋安区南平东路 79 号

时间：2025 年 3 月 29 日 14:00-17:30（详见本通知正文中“比赛日程安排”部分，各参赛队伍须严格按照分组时间到场检录）

检录交通注意事项：



(1) 建议公共交通出行。

(2) 若自驾前往赛场，车辆禁止驶入浮村路，容易产生交通拥堵状况。建议在南平东路与浮村路路口附近下车，即停即走。

下车后，步行 50 米左右前往北门进入赛场。

(二) 到场检录人员所需资料

参与检录人员：每支战队选派 1 名带队教师（或家长）携带检录资料及参赛设备（含战队标记物）到场接受检录，**检录日参赛选手无需到场。**

检录日，除对参赛设备与战队标记物进行检录外，还将对**参与检录的人员**收取队伍报到委托书（若有），仅限非指导教师代参赛队伍进行报到时使用（附件一）

(三) 报到检录注意事项

请队伍务必按照对应的检录时间参加检录。

如非指导教师，代战队进行报到，则须提供《2025 数字中国创新大赛青少年 A1 机器人赛道福州地区选拔赛队伍报到委托书》，详见附件一。

如战队学生无法提供意外险保单，则须指导教师签署《赛事活动风险知悉书》详见附件二。

通过检录的队伍还需**领取参赛号码背贴与调试券**，请参与检录的人员务必妥善保管，参赛号码背贴如有丢失，导致队伍无法参赛。后果自负。

(四) 机器人检录规范

1. 每支参赛战队仅可使用两台机器人进行赛前检录，检录通过后，该战队仅可使用通过检录的机器人进行比赛，严

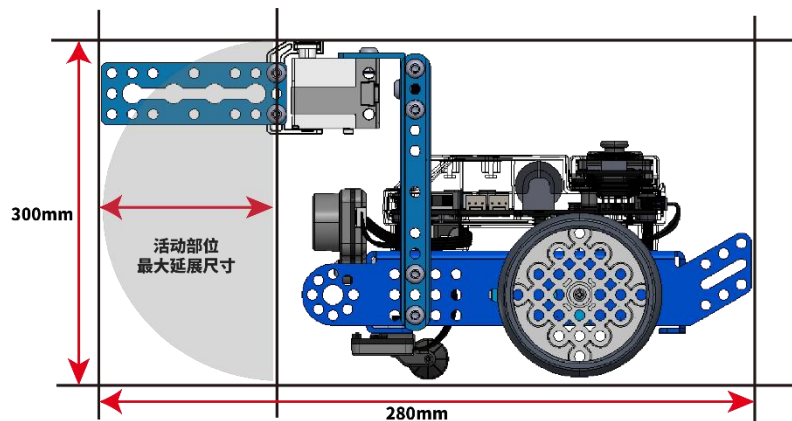
禁战队更换机器人，严禁战队使用未通过检录的机器人。

2. 整场比赛过程中，主控、底盘、车轮、履带不可更换，其余零件可以更换。

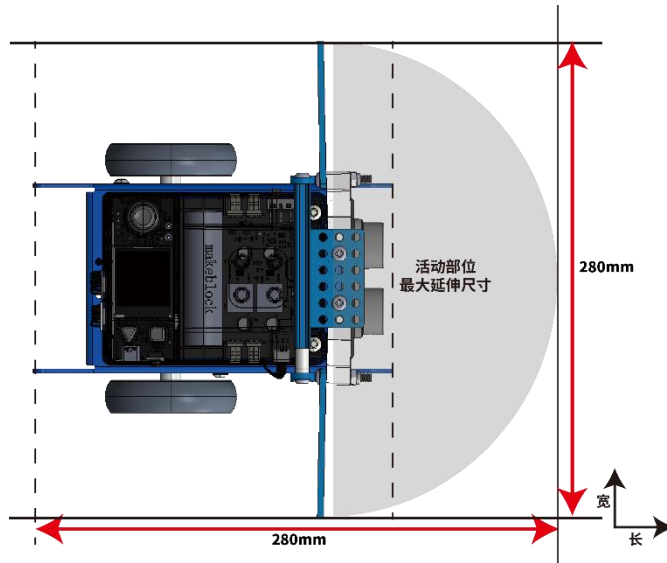
3. 整场比赛过程中，机器人的长、宽不得超过 280mm，高度不得超过 300mm。机器人使用车轮（包括橡胶胎皮）直径不得超过 70mm。

a. 机器人尺寸以最大伸展尺寸为准，检录时需展开所有活动结构(含改装后状态)至最大尺寸状态。

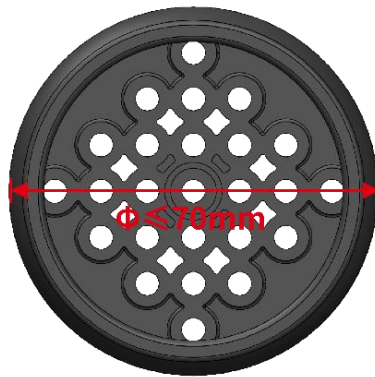
b. 机器人完全展开后，任意部分不得超出长 280mm*宽 280mm*高 300mm 的立方体。



最大延伸尺寸-侧视图



最大延伸尺寸-俯视图



车轮尺寸示意图

4. 在整个比赛过程中，机器人任意时刻最大净重量不超过 2.5kg, 包含电池以及所有改装结构件重量，不包含战队标记物重量。

5. 参赛战队可自行制作机械零件，可以使用 3D 打印，激光切割等零件，不允许使用高集成度的完整商业产品，包括但不限于多自由度机械臂或机械手等。

6. 为确保比赛的公平性，防止战队使用部分高性能设备

破坏比赛公平性，战队使用的器材性能不得超过以下指标：

设备类型	部件名称	规格	备注
主控&扩展板	ESP32-WROVER-B	处理器：Xtensa@32-bit LX6 双核处理器 通讯模式： 串口通信：主控板对扩展板 数字信号：数字舵机接口 PWM：直流电机接口	每台机器只允许使用一个主控
传感器系统	视觉传感器	视场角：65.0 度 有效焦距：4.65±5%mm 识别速度：60 帧/s 识别距离：0.25-1.2m 范围最佳 供电方式：3.7V 锂电池或 5V mBuild 电源模块 功耗范围：0.9-1.3W	类型和数量不限 机器人禁止使用任何可干扰到其它机器人感知能力的传感器
	超声波传感器	工作电压：DC 5V 读值范围：5-300cm 读值误差：±5%	
	巡线传感器	工作电压：DC 5V 检测高度：5mm-15mm	
电机&舵机	编码电机	180 光电编码电机 额定电压：12V 空载转速：350RPM±5% 齿轮比：39：6	禁止更改任何电机或舵机内部的机械结构和电气布局 总数量不超过 6 个
	直流电机	双轴 TT 马达 额定电压：DC 6V 无负载速度：200RPM±10% 齿轮比：1：48	
		高速 TT 电机 额定电压：DC 6V 无负载速度：312RPM±10% 齿轮比：1：48	
	舵机	MS-1.5A 智能舵机 工作电压：4.8-6V DC 扭矩：1.5kg/cm	

		9g 小舵机 工作电压：4.8-6V DC 扭矩：1.3 到 1.7kg/cm	
无线通信	蓝牙手柄	频带范围：2402~2480MHz 天线增益：1.5dBi 工作电流：15mA	
	蓝牙模块	蓝牙版本：BT4.0 频带范围：2402~2480MHz 天线增益：1.5dBi 能耗等级：≤4dBm 工作电流：15mA	禁止使用除蓝牙手柄以外任何形式的无线控制与机器人进行通信，包括但不限于任何人为触发的传感器
电力系统	18650 锂电池	电池参数：3.7V 2500mAh 输出电压/电流：5V 6A	不得擅自改动电池组件，若因此造成意外，需自行承担；

参赛设备须符合技术规范的相关要求，未通过现场检录的设备在限时整改后仍不符合参赛技术规范的将取消参赛资格。

五、竞赛当日注意事项

（一）比赛地点

名称：福州第七中学

详细地址：福州市晋安区南平东路 79 号--大门右侧学校体育馆

（二）参赛学生所需资料

比赛日当天竞赛区域仅允许参赛学生入场。学生进入比赛区域后不得擅自离开。

比赛日当天，现场将对所有参赛学生收取以下资料：

1. 身份证明文件复印件（如居民身份证、护照等）
2. 意外保险单复印件（自行购买）或赛事活动风险知悉书（附件二）

3. 参赛选手务必携带并佩戴好号码背贴，未佩戴号码背贴的选手将不予进场！

（三）比赛日注意事项

比赛日现场，带队老师或家长均不得进入比赛场馆。带队老师或家长应在户外休息区等候。

比赛当日各参赛队伍应严格按照 A、B 分组安排到场参与竞赛。队伍 A、B 分组名单与队伍赛台分配表详见附件三。

入场后队伍凭调试券（每支队伍仅一张）在赛程规定的入场于调试时段内上场调试。每支队伍仅有一次调试机会，赛台工作人员将在调试前收取调试券。正式比赛开始后，还未调试的队伍视为主动放弃调试机会。

其他未尽事项，通过福州科技馆网站和 2025DCIC 青少年 AI 机器人赛道福州选拔赛 QQ 交流群(QQ 群号:1029785782)另行通知。

附件：1. 2025 数字中国创新大赛青少年 AI 机器人赛道

福州地区选拔赛队伍报到委托书

2. 2025 数字中国创新大赛青少年 AI 机器人赛道

福州地区选拔赛-赛事活动风险知悉书

3. 人工智能机器人比赛-机器人任务赛分组及赛台
分配名单

附件一 《队伍报到委托书》

2025 数字中国创新大赛青少年 A1 机器人赛道

福州地区选拔赛队伍报到委托书

委托学校名称：

委托队伍编号：

指导教师姓名：

指导教师联系电话：

受托人姓名：

受托人联系电话：

经双方协商一致，本战队将本次大赛报到检录相关事宜全权委托受托人办理。受托人将基于本次大赛相关要求，携带本战队全部报到检录所需资料前往报到检录处，全权代表本战队处理报到检录事宜。本战队将自行承担代报到可能涉及各类风险，包括但不限于：

1. 机器人未通过检录，受托人无法处理导致比赛资格取消；
2. 受托人遗失参赛证件导致战队无法参赛；
3. 战队资料信息准备不全且因本战队不在现场，导致受托人不能成功办理报到检录事宜，致使比赛资格取消；
4. 其他导致战队失去比赛资格的情况。

该委托书仅供受托人为战队代报到使用，本战队在此承诺：该受托人非参赛队伍指导教师，并声明其与参赛队伍所获荣誉无关。

指导教师签名（须手写）：

受托人签名（须手写）：

日期： 年 月 日

附件二 《赛事活动风险知悉书》

2025 数字中国创新大赛青少年 A1 机器人赛道 福州地区选拔赛-赛事活动风险知悉书

学校名称：

队伍编号：

队伍成员 1 姓名：

队伍成员 2 姓名：

本次大赛属于非赢利公益赛事活动,赛事活动的发起者与组织者不收任何费用,且充分周知赛事活动风险,本战队已知悉赛事活动中可能存在的装备、器件等遗失导致的财产损失风险、赛事活动中不可预知的意外风险,并自愿承受相关风险。

本知悉书目的是为赛事各参与方再次明确赛事活动的有关风险,提高自律能力和抗风险能力。本知悉书必须由参赛队员本人认真阅读认可,指导教师签署本声明则视为已经经过与参赛队员及其监护人的沟通并被授权。

指导教师签名(须手写)：

监护人签名：

日期： 年 月 日

附件三 人工智能机器人比赛-机器人任务赛分组及赛台分配名单

队伍编号	分组	赛台	学校全称	成员 1	成员 2
A0001	A	1	福州市光明小学	林飞宇	骆书逸
A0002	A	1	福州市钱塘小学	陈商羽	李辰安
A0003	A	1	福州市江南水都小学橘园洲分校	陈家熠	陶致远
A0004	A	1	福清文光小学	姚晟恩	林翔泽
A0005	A	1	福州市钱塘小学教育集团软件园 教学点	叶昕喆	林佳婧
A0006	A	1	福清市滨江小学	林嘉荣	林嘉胜
A0007	A	2	福州市宁化小学	于圣煊	林洛涵
A0008	A	2	福州市台江实验小学	陈昊羿	林希贤
A0009	A	2	福清市滨江小学观溪校区	洪若宸	周子睿
A0010	A	2	福州市仓山小学	沈佑民	蔡宇泽
A0011	A	2	福州高新区第一中心小学（旗山 分校）	黄非戈	李昭睿
A0012	A	2	福清市崇文小学	郑菲悦	王珺萱
A0013	A	3	福州市仓山区第六中心小学	张驿凡	林子骞
A0014	A	3	福州市台江第三中心小学	曾奕添	林牧晨
A0015	A	3	福建开放大学附属中学鳝溪校区	林嘉腾	林昱辰
A0016	A	3	福州第三十二中学	陈际豪	林璟铄
A0017	A	3	福州市国货路小学	陈燕涵	陈温鑫
A0018	A	3	闽侯县上街余盛小学	王嘉樱	廖前钰

A0019	A	4	福州市鼓山新区小学	张一熙	何米凯
A0020	A	4	福州市鼓山新区学校	陈悦潼	刘骏霖
A0021	A	4	福清市百合小学	游泽远	欧桩林
A0022	A	4	福州市江南水都小学	丁万里	吴宸翰
A0023	A	4	福州高新区第一中心小学	林俊杰	胡源俊
A0024	A	4	福州市茶园山中心小学	谢泓睿	林吴昱
A0025	A	5	福州市远洋小学	张津铭	蔡亦鑫
A0026	A	5	福州市仓山区教师进修学校附属 第三小学	林仁乐	陈雨阳
A0027	A	5	福州市林则徐小学	王锐宸	陈思羽
A0028	A	5	闽清县教师进修学校第二附属小 学	池凌杰	罗琮耀
A0029	A	5	福州金山小学	朱允嘉	郑梓宸
A0030	A	5	福州市晋安区第一中心小学	陈俊安	房修缘
A0031	B	1	福州市双虹小学	谢启栋	林欣静
A0032	B	1	福州教育学院附属第三小学	张恩棋	高悦然
A0033	B	1	福州市井大小学	陈俊锡	陈泽铭
A0034	B	1	福州市中山小学	揭杨	陈怀瑾
A0035	B	1	福清市城关小学	郑铖宇	高子瀚
A0036	B	1	福州市台江第四中心小学	杨沛霖	郑峰钊
A0037	B	2	福州市温泉小学	林均辰	刘叶
A0038	B	2	福州中加学校	王胡景	毕业

A0039	B	2	福州教育学院附属第二小学	李得韬	方思淼
A0040	B	2	福州市长乐区洞江小学	林淳锡	李昊阳
A0041	B	2	福州华伦中学	钟淇名	陈宇玄
A0042	B	2	福清市实验小学	付子轩	RuiBo Ye
A0043	B	3	福州市钱塘文博小学	陈思源	黄家益
A0044	B	3	福清市瑞亭小学	翁迪恩	吴楷泽
A0045	B	3	福州市晋安榕博小学	陈岩	谢瑞恩
A0046	B	3	福州市屏西小学	李奕辰	李奕辛
A0047	B	3	福州市象园小学	陈姿霓	宋昕橙
A0048	B	3	福州市鼓山苑小学	林珞妍	杨沛旖
A0049	B	4	永泰县实验小学	连光耀	何思远
A0050	B	4	闽江师专附属永泰小学	蔡俊一	陈思诚
A0051	B	4	永泰县东门小学	蒋弈辰	陈弘淦
A0052	B	4	福州市长乐区实验小学	卓逸宸	陈铭葳
A0053	B	4	福建技术师范学院附属小学	林梓蕤	王骏诚
A0054	B	5	福州市鼓山中心小学	陈光源	蓝轻雅
A0055	B	5	连江县教师进修学校附属小学	陈香姒	黄存锦
B0001	B	5	福建省福清第一中学	倪以飞	陈锦浩
B0002	B	5	福清市滨江初级中学	薛元谨	薛煜腾
B0003	B	5	闽侯县上街实验学校（福州大学 附属实验学校）	林籽吴	石睿熙
B0004	B	5	福建省福州第十中学	陈禹辰	王聿树

